

Технічні характеристики



ЕАС

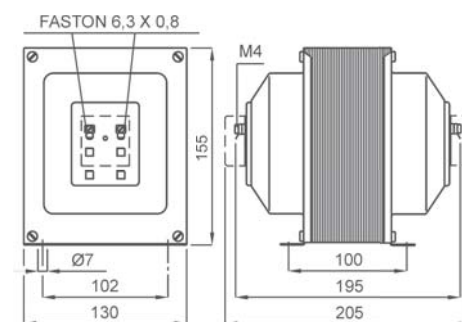
матеріал корпусу	метал
робоча частота	50÷60 Гц
базова ізоляційна напруга	0,72 кВ
випробувальна напруга	3 кВ x 1' 50 Гц
ізоляція	клас E
ступінь захисту корпусу	IP00
ступінь захисту клем	IP20
коефіцієнт робочої напруги	1,2 безперервно
теплова потужність	6 x номінального навантаження
робоча температура	-25 +50 °C
температура зберігання	-40 +80 °C
вироблено відповідно до стандартів	IEC/EN 61869-1
	IEC/EN 61869-3

Тип

Розміри

Коеф. трансф-ції	Кл.т.0,2		Артикул
	VA		
100/100 V	40		TTV100100JCO
110/100 V	40		TTV100110JCO
115/100 V	40		TTV100115JCO
220/100 V	40		TTV100220JCO
230/100 V	40		TTV100230JCO
380/100 V	40		TTV100380JCO
400/100 V	40		TTV100400JCO
440/100 V	40		TTV100440JCO
500/100 V	40		TTV100500JCO
600/100 V	40		TTV100600JCO
800/100 V	40		TTV100800JCO
1000/100 V	40		TTV1001K0JCO

Коеф. трансф-ції	Кл.т.0,2		Артикул
	VA		
100:√3/100:√3 V	20		TTV100100UCO
110:√3/100:√3 V	20		TTV100110UCO
115:√3/100:√3 V	20		TTV100115UCO
220:√3/100:√3 V	20		TTV100220UCO
230:√3/100:√3 V	20		TTV100230UCO
380:√3/100:√3 V	20		TTV100380UCO
400:√3/100:√3 V	20		TTV100400UCO
440:√3/100:√3 V	20		TTV100440UCO
500:√3/100:√3 V	20		TTV100500UCO
600:√3/100:√3 V	20		TTV100600UCO
800:√3/100:√3 V	20		TTV100800UCO
1000:√3/100:√3 V	20		TTV1001K0UCO



кг 8



Маркування первинних і вторинних з'єднань

Також доступні вторинні напруги **110 В** і **110:√3 В**. Навантаження такі ж, як у наведеній вище таблиці. Артикули такі ж, як у наведеній вище таблиці, але остання цифра повинна бути 1 замість 0.

Приклад

TTV.....CO (вторинна 100В) TTV.....C1 (вторинна 110В)

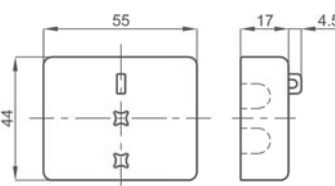
Примітка

АКСЕСУАРИ, ЩО ВХОДЯТЬ ДО КОМПЛЕКТУ

Затискні клемми з роз'ємами Faston 6,3 x 0,8 мм для первинних та вторинних кіл.

опції

Клемна кришка (2 шт)
Герметична клемна кришка (2 шт)



Різні коефіцієнти трансформації, доступні за запитом

